

# 2019

(专业 : 630604)

中 业、中 业 业 。

三

## 1. 业

表1 就业岗位面向表

专业 ( )	专业 ( )	业 ( )	主 业 ( )	主 业 举	业 书举
63	6306	52、61、62、 79	4-01-02-03 4-07-06-01 4-07-06-02	主 、 ( )	

## 2.

表2 发展岗位面向表

专业 ( )	专业 ( )	业 ( )	主 业 ( )	主 举	业 书举
63	6306	52、61、62、 79	4-99-00 4-01-01-00	专	



2) 、 ， 《 》

。

(5)

1) 《 》 (

) ， ， ；

2) ；

3) 、 、 。

(6) 业

1) 乐 业 ；

2) 一 业 业 。

2.

(1) 、 中

。

(2) 专业

1) ；

2) 与 ；

3) ；

4) ；

5) ；

6) ；

7) ；

8) 与 ；

9) ；

10) 与 义 ；

11) 。

(3)

1) 。

2)

3) 业

3.

(1) 专业

1) 与 ；

2) 与 ；

3) ；

4) ；

5) ；

6) ；

7) ；

8) ；

9) 与 ；

10) ；

11) 与 ；

12) ；

13) 业 ；

14) ；

15) ；

16) 。

(2)

1) 交 ；

2) 一 ；

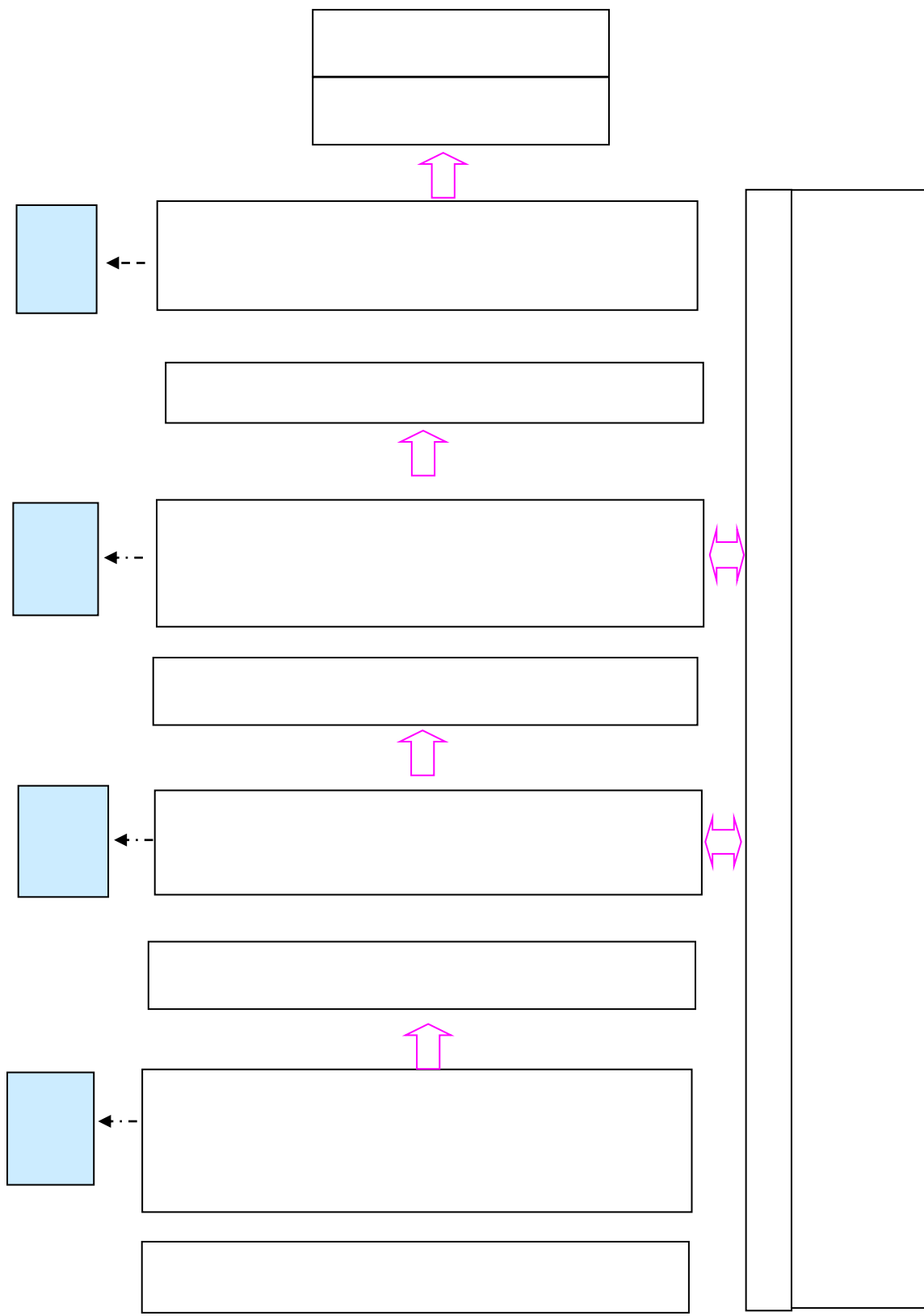
- 3) 与 与 ；
- 4) ；
- 5) ；
- 6) 个 、 ；
- 7) 、 严 ；
- 8) 为 。

(3)

- 1) 业 ；
- 2) 于 习与 ；
- 3) 一 ；
- 4) 业 业 习 ；
- 5) 互 ；
- 6) 、 、 ；
- 7) 一 、 、 、 。

**(一) 课程结构**

为 ； 、 专业 、 专业  
、 专业 。 下 。



专业

## (二) 主干课程与职业岗位要求对应关系分析

主干课程与职业岗位要求对应关系分析表


## (三) 课程描述

1. ( )
  - (1) (48 , 3 )

中 、 ,

。 、 、

、 、 于一 , 中 临

、 、 主义 世 、 、

、 , ,

为  
(2) (64 , 4 )

中 、 ,  
。 主义中 为主 ,  
中 主义中 主 、 、  
义, 中 产 不 主义  
与中 ; 主义中  
为 , 中 主义 。  
中 产 ,  
主义中 ,  
中 产 、 、 。

(3) 与 (40 , 1 )

中 、 ,  
。 习 中  
主义 为 , 严 、 、  
事 、 4个专 ,  
《 “ 与 ” 》 。  
 , 一  
 ,  
、 、 。

(4) (16 , 1 )

为 《 》 ,  
 ,  
。 下,  
 , 些专 , 专业



习，与，  
。  
主习。  
(5) 与 (15, 2)  
习 习 书 于  
为，《中 于〈  
事〉》( (2019) 1 )，事  
、事 为主，、为、  
，  
事，，为  
。

(6) 事 (32, 2)  
，了 事  
，、，主义  
、事、中、  
、事、争 为主，  
主，与，  
，、，  
。

(7) (144, 8)  
《 与 》  
，专业  
。中，  
，也，  
、主。

《 》, “ ”、  
“ 一”主 , , 习为主  
, ,  
, 于 ,  
, ,  
, 为 “ ” 。

(10) 业 与 业 (二) (16 , 1 )  
为 中 、 于 业 业  
, 业 , 业  
。 主 业 、 、 、  
、 业 。 、 专 、  
业 , ,  
业 业 。

(11) 业 (32 , 2 )  
上 下 , 上 16 , 下  
16 。  
— “ ” , 《  
于 2016 业 业 业 》  
, 于 业 , 业  
, 业 为  
, 业 中 业 中  
, , 业  
。

(12) (32 , 2 )  
为 , ,  
与 产 , 、 、 ,  
。 、 、  
、 、 、 为主  
。 为 、 为  
与 , 中 、 、 ,





中 为 ， 为主 ， ，  
， 。

(19) 。 (16 ， 1 )

为 《 ， 》 ，

《 《 ， ， 。

、 、 为主 ，

）》，不 为  
。 了 、 、 、  
、 、 与 。  
习、 中 。  
,

与 , 与 , 、  
、 、 。

(23) (16 , 1 (

业，主：  
、主、业、  
、与、业  
、业。  
中主：、业、  
、一为，  
为主  
，“、”一。

(2) (32 )

为了  
个、业、产，个、业  
争义，。  
、了世主  
中  
中交，、  
、；、与为、为乐  
、为举。(3)

(48 )

为了  
、业习，  
、  
、产、  
为主，习



、 、 、 、 、  
与 ， 与 ，  
、 与 业 ，  
、 、 业 、 于  
与 。

(4) (40 )

《 》 专业 专业为  
， 专  
一 专业 。 专业 专业 中  
于专业 。  
、 产 、 与  
、 ， 习  
一 。 业  
业 ， 习，为 业 中 业  
。

(5) (48 )

为 了 、 一  
、 与 ，  
与 习 与 ，  
也为 一 习 专业 下一个 ，  
。 两 ，  
、 为 、 产 、 、  
、 为主 ，  
、 、 业  
、 与 为主 。“

” ， 业为 ， ，  
、 与 ， ，  
与 ， ，  
、 、 。

(6) (56 )

— ，  
为 了 ， 为了  
、 ，  
， 《 》 。

、 、 与  
为主 。 “ 为 ， ” 为主  
与 ， 中 、 ，  
。

(7) 与 (56 )

业 ， 产 与业 专业  
， 为了 与 ，  
产 与业 ， 。

、 ， 与 、 、  
、 交 为主 ， 业 、  
，  
与 业 与 ， 事  
与 。

(8) 与 (32 )

为了 ， 了  
， 个 ，

。主 与 ，主  
、 与 ， 、 、 、  
、 与 、 。  
为主 ，  
了  
、 。  
(9) (32 )  
为 中 业 ，丰 专业  
中 ， 。主  
为 、 、专 三个 。  
， ， ，  
， 些 中 与  
； ， 中  
。  
(10) 与 (56 )  
为 专业 ， 了 ，为  
专业 习 下 ， 。  
、 、 、 、 、  
、 为主 。 一 为主  
与 ， 习 专业 ，为专  
业 。  
(11) 业 (1 28 )  
， 不 业不 业 业  
，了 ； :

五不业业，中、  
、中、；、习  
交，专业。

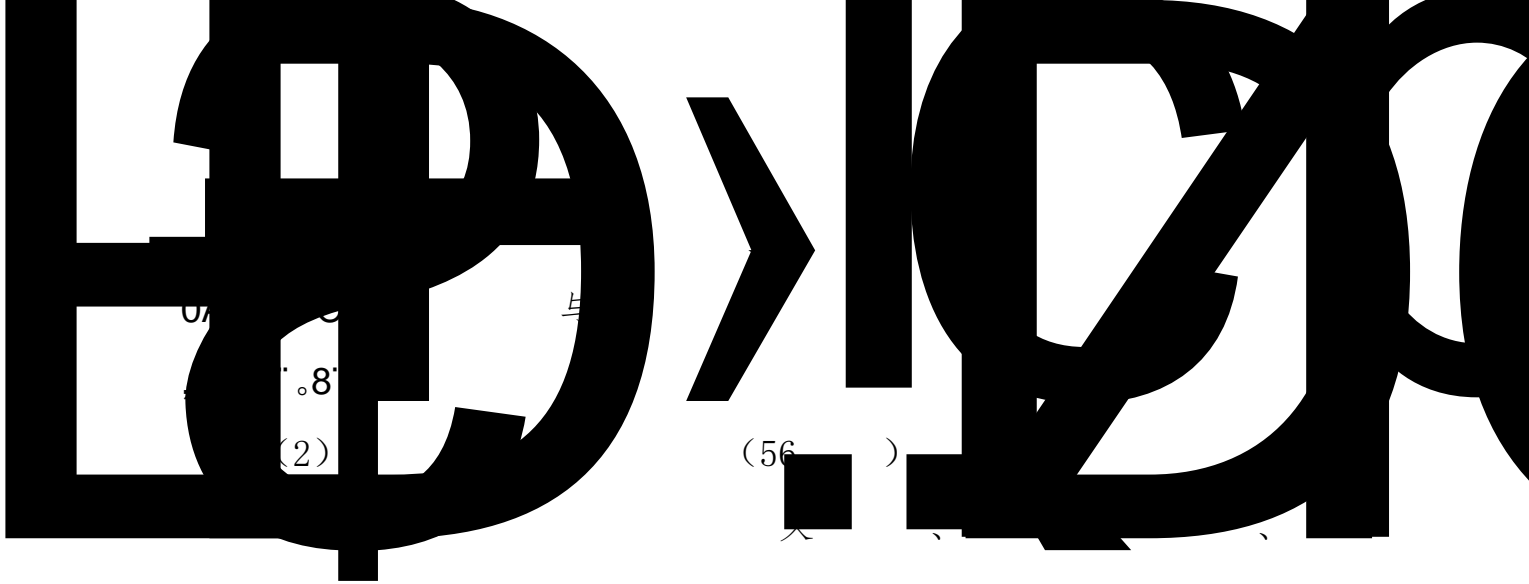
(12) 与 (1 28 )  
业，产与业专业  
，为了与，  
产与业，。

、，与、  
、交为主，业、  
，  
与业与，事

与  
(13) (1 28 )  
一，  
，  
，  
。

### 3. 专业

(1) 业与 (56 )  
业、  
、业；  
主：与、  
、；主为与  
，中主：、  
。为主，



4ù Â ñe! 3@ F12Añ xR13P, D1e

业 业 。 主 为： 不  
不 、 、不  
、 业 与 、 业 与 、  
业 与 ；主 为 与 ，  
中 主 ： 、 、 、  
， “ + ” 为 ，  
，  
， 为 业 业 下  
。

(5) 业 (48 )

、 、 业  
与 专 业 。  
主 ： 与 、 、 、  
与 、 、 、  
、 与 、 、  
与 、 、 、  
、 、 、 。  
中 主 ： 、 、 、 、  
为 、 、 、 。

(6) 与 (48 )

于 、 与  
、 、 、  
、 、 、  
习 ；



主 为： 、 、 ；

中 主 ： 、 、 、 习 习、 习，  
“ 、 交 ”为 ，  
《 业 》  
为 。

(10) (1 28 )

为中 业 与  
、 ( 、 ) 、  
业中

。 为 、 中  
、 中 主 ： 、  
、 ， “ 、 交  
”为 ， 了  
、 为 。

(11) 业 (1 28 )

一 业  
、 为 、  
、 与 。主  
为： 与 一 业 为 主 、 为  
业  
； 中 主 ： 、  
、 、  
习， “ 、 交 ”为



，《业》  
为业  
。

(12) 业 (1 28 )

业 业

：、  
、ABC、

业。中主：

、中

业，为。

(13) 专业 专 (1 28 )

一 专业 专业

，一 专业

； 个 专，严

，专

。

(14) 专业 (1 28 )

专业，为了 专业

，五，业

与，一。

、与、

、、

与、

、两，专业

业。

(15) 业 (1 28 )

业、业 业不  
，为了 业、业， 业之  
了业， 业  
一，业 业  
业不，一上业  
，。

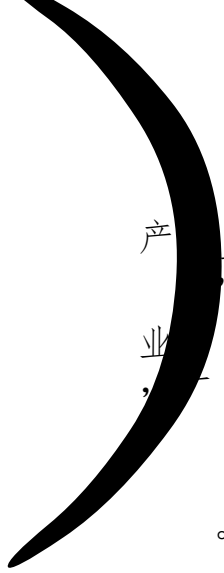
(16) 业习与业 (16 448 )

业 之 业  
中不，为了 一个，也为了  
业 一个了、与  
， 业习与业， 习  
中。 业 习  
， 专业，为业、  
、 (业)为主， 业与  
“ ”， 业 +  
“ ”， 专业 为  
产，为一  
。

#### 4. 专业 (专业 )

(1) 业 (40 )

习主 了 业  
， 业。  
业、 与业、业  
、业 与、业、



产了，了，业业，，习了  
 业了业业业，一，，，  
 ，业业业习、，、  
 ，为业业下

(2) (40 )

n □ 业，事 业一  
 与，，  
 ，下，用；，业 (

(4) 业 (48 ) 业 , 了 业 , 业 、 与 、 、 、 、 、 业 , 为 业 业 “ ” 业 。 主 为: 业 、 业 、 业 与 、 业 、 业 、 业 、 业 、 业 、 业 业 、 业 业 ; 主 为 与 , 中 主 : 、 、 、 、 “ + ” 为 , 业 业 业 。

(5) 与 (40 ) 业 两个 : 与 , 主 : 与 、 CIS 、 、 与 、 业 与 主 。 主 为 与 , 中 主 : 、 、 、 、 为主 , 习 , 与 中 一些 。

(6) 与 (40 )

为了 事

。主 、 、 、

；主 为 与 ，

中 主 ： 、 、

、 “ + ” 为 ，

业 业 。

(7) (40 )

为 ， 一 业

。 、 习 了

。 ， 中业

、 ， 了

， 。

(8) (40 )

个 业 争 中 一个 ， 产

下， 为 业 。

为主 ， 一

于产

中 。 + + 为

， 中 ， 、

业 。

(9) 业 与 (1 28 )

与

。主 : 、 、

、 、 中 主

: 、 、 、

、 习, “ 、 交 ”

为 , ,

为 业 , 业

。

(10) 业 (1 28 )

了 业

; 主 : 一个

争 业, “ 业”,

业 、

中, 不 , 主

“ 业” 中 习,

业 。 临 , 争

与 , 与 。

1. ( 1)

2. 业 ( 2)

3. 专业 ( 3)

4. 专业 ( 4)

5. ( 5)

## (一) 专业教学团队

### 1.

(1) 《 业 》 专 ；

(2) 与 上

， ；

(3) 专业 专 与 专业 上 ，

。专业 中 一 ，

业 专 ， 与

习 为主， 专业 50% 。

(4) 习 与 专业 专 上 ，

专业 业 。

### 2. 主

主 、 业 丰

， 。

， 。

(1) 、 、 、 业 、

、 业 、

。

(2) 、

。

(3) ，

， ， 。

(4) ， 不 。

### 3.

，

，为 ， 。  
 专业 两 一 专业 习交  
 。 、 习 ， 主 与  
 交 ，了 业 ， 习 专业 、  
 、 、专业 ，  
 习 二 ( ) 交 。

## (二) 教学设施

### 1. 专业

一 ( ) 、 、 、 ，  
 互 WiFi ， 。  
 ， 、 、  
 。

### 2. 习

习 、 、  
 、 业 、  
 ，主 下 。






3.

与业、业，互互，  
。专业习下：


### (三) 专业教学资源

1. 与

不专业，一。专业  
、主书、  
习书、习上，  
。

2.

(1)

、业，专

业 业 ， ， ， 上 习。

(2) 专业 业

中

(3)

专业

(4) 专业

与专业

5 ，

4 ，

书 4 。

、 互 交 “七 一 ”

习 习 。

《

》、《 业

与 》

主

上



### 3. 书

书

、专业

#### (四) 教学方法

“ 、 、 一 ”

互 、专业

互

互，主 习、主，  
习、。

1. 专业 中，  
，、  
。主 两  
。

2. 为，  
不 下 予  
。

3. 产 为，一  
了不、不、不，  
与。

4. 交 “三”、“三”、“三” 习  
，“三” “主”，习 “”，  
习“”。

(1) “主”

与 业。一，  
。二，  
三，  
，  
。五，  
中、  
、。

(2) 习 “”

专业 与 业 ( )、  
上， 习 习，

中、 、 、 ，  
习 。 且， 与 ，  
中，专业 、 习 ， 业  
业 与 、 业 、 业 、  
业 、 。

### (3) 习“ ”

习 “ ” “ ” 两 。  
“ ” 业 习， 习  
为 业， 习 专业 习 为业 与 业 习，  
习 一 ，  
一 与 ，主 与 ， 习  
。 业“ ” 与 ， 业 业  
， 业 ， 业 ，  
业 、 ， 业 。  
“三 ” 专业 习 与 习 ， 业  
与 ， 与 业 。

### (1) 专业 习 与 习

专业 习 与 习 交 ， “  
习”与“ 业 ”两个 习 为一 ， 不  
“两 ”。 “ 乐 ” 中，专业 习  
3个 (6个 ) ， 习 2、  
3、4 、 习 5 6 ， 不 “一  
” ， 习与 习互不 ， 为一个 习 。

### (2) 业 与

业 一 习 业

习。业专业，  
。习，  
专业、习业、业、  
业、业丰，业、专业  
下、，业  
，业与，两不。

### (3) 与业

，  
业于，业  
与，业、业习、业，  
业业，业，  
业之中。“一”、“乐”

、业与中，  
，  
个。“”、“”  
下个：①习上，  
业；②个上，个  
业与业业一  
上；③上，业与专业为一，  
了专业、业，业，业  
、业。④上与  
业，业举、专、业  
、业，与业、与业  
，业互。

“三”与业，业与专

业 习 习 ， 与 业 习 中  
。

(1) 与 业

业 ， 与 业 为  
业 、 业 三 ， 中  
， 业 业 业  
业 。

(2) 业 与 专业 习 习

习 ， 习 习 习 ，  
业 与 专业 习 习 习  
， ，  
业 、 与 业 ， 了 ，  
专业 、 习 习  
， 业 、  
业 、 、 、 、  
、 ， 业 专  
业 50%。

(3) 与 业 习 中

与 业 上 习 中  
， 习 ， 互 ，  
习 中 。 习 中 ：  
、 、 、 业 、 专  
业 、 、 、 习  
、 与 。

## (五) 教学评价

1.

与 ， ，  
专业 与 ， 业 业  
与 。

2.

(1) 《 业  
》 ( (2017) 84 ) 。

(2) 业 、 、 ，  
、 主 、 、 。

(3) ， 。

## (六) 教学质量

1. 专业 与 专业  
， 、 习 、 业  
专业 、 、 ，  
、 、 ，  
。

2. ， 业 、  
业、 、 与 ， 与  
， 与 ， 与  
。

3. ， 业、 、  
、 、 。

4. 中 、  
， 习 上 予 ，



。

1.

(1) 主义 世 、 、  
； 、 ； 举 为习 《 业  
为 》；

(2) 业 、 、  
一 ；

(3) 业 业 ， 事 专业 专业  
业 ；

(4) ， 。

2.

(1) 144 。 中： 53.5 (   
8 )，专业 29.5 ，专业 48.5  
，专业 12.5 。

(2) 习、 业 。

1: ( 2- 4)

2: ( 6)

3: ( 7)

1:

## 湖南商务职业技术学院2019级教学计划表

专业名称：连锁经营管理

培养目标：复合型技术技能人才

学 制：三年

招生对象：高中毕业生及同等学力者

**表一 教学活动时间分配表**

环节 周数	1	2	3	4	5	6	7	8	9	10	11	12	13	14	15	16	17	18	19	20	21	22	23	24	25	26	27	28	29	30	31	32	33	34	35	36	37	38	39	40	41	42	43	44	45	46	47	48	49	50	51	52	53	54	55	56	57	58	59	60	61	62	63	64	65	66	67	68	69	70	71	72	73	74	75	76	77	78	79	80	81	82	83	84	85	86	87	88	89	90	91	92	93	94	95	96	97	98	99	100	101	102	103	104	105	106	107	108	109	110	111	112	113	114	115	116	117	118	119	120	121	122	123	124	125	126	127	128	129	130	131	132	133	134	135	136	137	138	139	140	141	142	143	144	145	146	147	148	149	150	151	152	153	154	155	156	157	158	159	160	161	162	163	164	165	166	167	168	169	170	171	172	173	174	175	176	177	178	179	180	181	182	183	184	185	186	187	188	189	190	191	192	193	194	195	196	197	198	199	200	201	202	203	204	205	206	207	208	209	210	211	212	213	214	215	216	217	218	219	220	221	222	223	224	225	226	227	228	229	230	231	232	233	234	235	236	237	238	239	240	241	242	243	244	245	246	247	248	249	250	251	252	253	254	255	256	257	258	259	260	261	262	263	264	265	266	267	268	269	270	271	272	273	274	275	276	277	278	279	280	281	282	283	284	285	286	287	288	289	290	291	292	293	294	295	296	297	298	299	300	301	302	303	304	305	306	307	308	309	310	311	312	313	314	315	316	317	318	319	320	321	322	323	324	325	326	327	328	329	330	331	332	333	334	335	336	337	338	339	340	341	342	343	344	345	346	347	348	349	350	351	352	353	354	355	356	357	358	359	360	361	362	363	364	365	366	367	368	369	370	371	372	373	374	375	376	377	378	379	380	381	382	383	384	385	386	387	388	389	390	391	392	393	394	395	396	397	398	399	400	401	402	403	404	405	406	407	408	409	410	411	412	413	414	415	416	417	418	419	420	421	422	423	424	425	426	427	428	429	430	431	432	433	434	435	436	437	438	439	440	441	442	443	444	445	446	447	448	449	450	451	452	453	454	455	456	457	458	459	460	461	462	463	464	465	466	467	468	469	470	471	472	473	474	475	476	477	478	479	480	481	482	483	484	485	486	487	488	489	490	491	492	493	494	495	496	497	498	499	500	501	502	503	504	505	506	507	508	509	510	511	512	513	514	515	516	517	518	519	520	521	522	523	524	525	526	527	528	529	530	531	532	533	534	535	536	537	538	539	540	541	542	543	544	545	546	547	548	549	550	551	552	553	554	555	556	557	558	559	560	561	562	563	564	565	566	567	568	569	570	571	572	573	574	575	576	577	578	579	580	581	582	583	584	585	586	587	588	589	590	591	592	593	594	595	596	597	598	599	600	601	602	603	604	605	606	607	608	609	610	611	612	613	614	615	616	617	618	619	620	621	622	623	624	625	626	627	628	629	630	631	632	633	634	635	636	637	638	639	640	641	642	643	644	645	646	647	648	649	650	651	652	653	654	655	656	657	658	659	660	661	662	663	664	665	666	667	668	669	670	671	672	673	674	675	676	677	678	679	680	681	682	683	684	685	686	687	688	689	690	691	692	693	694	695	696	697	698	699	700	701	702	703	704	705	706	707	708	709	710	711	712	713	714	715	716	717	718	719	720	721	722	723	724	725	726	727	728	729	730	731	732	733	734	735	736	737	738	739	740	741	742	743	744	745	746	747	748	749	750	751	752	753	754	755	756	757	758	759	760	761	762	763	764	765	766	767	768	769	770	771	772	773	774	775	776	777	778	779	780	781	782	783	784	785	786	787	788	789	790	791	792	793	794	795	796	797	798	799	800	801	802	803	804	805	806	807	808	809	810	811	812	813	814	815	816	817	818	819	820	821	822	823	824	825	826	827	828	829	830	831	832	833	834	835	836	837	838	839	840	841	842	843	844	845	846	847	848	849	850	851	852	853	854	855	856	857	858	859	860	861	862	863	864	865	866	867	868	869	870	871	872	873	874	875	876	877	878	879	880	881	882	883	884	885	886	887	888	889	890	891	892	893	894	895	896	897	898	899	900	901	902	903	904	905	906	907	908	909	910	911	912	913	914	915	916	917	918	919	920	921	922	923	924	925	926	927	928	929	930	931	932	933	934	935	936	937	938	939	940	941	942	943	944	945	946	947	948	949	950	951	952	953	954	955	956	957	958	959	960	961	962	963	964	965	966	967	968	969	970	971	972	973	974	975	976	977	978	979	980	981	982	983	984	985	986	987	988	989	990	991	992	993	994	995	996	997	998	999	1000	1001	1002	1003	1004	1005	1006	1007	1008	1009
----------	---	---	---	---	---	---	---	---	---	----	----	----	----	----	----	----	----	----	----	----	----	----	----	----	----	----	----	----	----	----	----	----	----	----	----	----	----	----	----	----	----	----	----	----	----	----	----	----	----	----	----	----	----	----	----	----	----	----	----	----	----	----	----	----	----	----	----	----	----	----	----	----	----	----	----	----	----	----	----	----	----	----	----	----	----	----	----	----	----	----	----	----	----	----	----	----	----	----	----	-----	-----	-----	-----	-----	-----	-----	-----	-----	-----	-----	-----	-----	-----	-----	-----	-----	-----	-----	-----	-----	-----	-----	-----	-----	-----	-----	-----	-----	-----	-----	-----	-----	-----	-----	-----	-----	-----	-----	-----	-----	-----	-----	-----	-----	-----	-----	-----	-----	-----	-----	-----	-----	-----	-----	-----	-----	-----	-----	-----	-----	-----	-----	-----	-----	-----	-----	-----	-----	-----	-----	-----	-----	-----	-----	-----	-----	-----	-----	-----	-----	-----	-----	-----	-----	-----	-----	-----	-----	-----	-----	-----	-----	-----	-----	-----	-----	-----	-----	-----	-----	-----	-----	-----	-----	-----	-----	-----	-----	-----	-----	-----	-----	-----	-----	-----	-----	-----	-----	-----	-----	-----	-----	-----	-----	-----	-----	-----	-----	-----	-----	-----	-----	-----	-----	-----	-----	-----	-----	-----	-----	-----	-----	-----	-----	-----	-----	-----	-----	-----	-----	-----	-----	-----	-----	-----	-----	-----	-----	-----	-----	-----	-----	-----	-----	-----	-----	-----	-----	-----	-----	-----	-----	-----	-----	-----	-----	-----	-----	-----	-----	-----	-----	-----	-----	-----	-----	-----	-----	-----	-----	-----	-----	-----	-----	-----	-----	-----	-----	-----	-----	-----	-----	-----	-----	-----	-----	-----	-----	-----	-----	-----	-----	-----	-----	-----	-----	-----	-----	-----	-----	-----	-----	-----	-----	-----	-----	-----	-----	-----	-----	-----	-----	-----	-----	-----	-----	-----	-----	-----	-----	-----	-----	-----	-----	-----	-----	-----	-----	-----	-----	-----	-----	-----	-----	-----	-----	-----	-----	-----	-----	-----	-----	-----	-----	-----	-----	-----	-----	-----	-----	-----	-----	-----	-----	-----	-----	-----	-----	-----	-----	-----	-----	-----	-----	-----	-----	-----	-----	-----	-----	-----	-----	-----	-----	-----	-----	-----	-----	-----	-----	-----	-----	-----	-----	-----	-----	-----	-----	-----	-----	-----	-----	-----	-----	-----	-----	-----	-----	-----	-----	-----	-----	-----	-----	-----	-----	-----	-----	-----	-----	-----	-----	-----	-----	-----	-----	-----	-----	-----	-----	-----	-----	-----	-----	-----	-----	-----	-----	-----	-----	-----	-----	-----	-----	-----	-----	-----	-----	-----	-----	-----	-----	-----	-----	-----	-----	-----	-----	-----	-----	-----	-----	-----	-----	-----	-----	-----	-----	-----	-----	-----	-----	-----	-----	-----	-----	-----	-----	-----	-----	-----	-----	-----	-----	-----	-----	-----	-----	-----	-----	-----	-----	-----	-----	-----	-----	-----	-----	-----	-----	-----	-----	-----	-----	-----	-----	-----	-----	-----	-----	-----	-----	-----	-----	-----	-----	-----	-----	-----	-----	-----	-----	-----	-----	-----	-----	-----	-----	-----	-----	-----	-----	-----	-----	-----	-----	-----	-----	-----	-----	-----	-----	-----	-----	-----	-----	-----	-----	-----	-----	-----	-----	-----	-----	-----	-----	-----	-----	-----	-----	-----	-----	-----	-----	-----	-----	-----	-----	-----	-----	-----	-----	-----	-----	-----	-----	-----	-----	-----	-----	-----	-----	-----	-----	-----	-----	-----	-----	-----	-----	-----	-----	-----	-----	-----	-----	-----	-----	-----	-----	-----	-----	-----	-----	-----	-----	-----	-----	-----	-----	-----	-----	-----	-----	-----	-----	-----	-----	-----	-----	-----	-----	-----	-----	-----	-----	-----	-----	-----	-----	-----	-----	-----	-----	-----	-----	-----	-----	-----	-----	-----	-----	-----	-----	-----	-----	-----	-----	-----	-----	-----	-----	-----	-----	-----	-----	-----	-----	-----	-----	-----	-----	-----	-----	-----	-----	-----	-----	-----	-----	-----	-----	-----	-----	-----	-----	-----	-----	-----	-----	-----	-----	-----	-----	-----	-----	-----	-----	-----	-----	-----	-----	-----	-----	-----	-----	-----	-----	-----	-----	-----	-----	-----	-----	-----	-----	-----	-----	-----	-----	-----	-----	-----	-----	-----	-----	-----	-----	-----	-----	-----	-----	-----	-----	-----	-----	-----	-----	-----	-----	-----	-----	-----	-----	-----	-----	-----	-----	-----	-----	-----	-----	-----	-----	-----	-----	-----	-----	-----	-----	-----	-----	-----	-----	-----	-----	-----	-----	-----	-----	-----	-----	-----	-----	-----	-----	-----	-----	-----	-----	-----	-----	-----	-----	-----	-----	-----	-----	-----	-----	-----	-----	-----	-----	-----	-----	-----	-----	-----	-----	-----	-----	-----	-----	-----	-----	-----	-----	-----	-----	-----	-----	-----	-----	-----	-----	-----	-----	-----	-----	-----	-----	-----	-----	-----	-----	-----	-----	-----	-----	-----	-----	-----	-----	-----	-----	-----	-----	-----	-----	-----	-----	-----	-----	-----	-----	-----	-----	-----	-----	-----	-----	-----	-----	-----	-----	-----	-----	-----	-----	-----	-----	-----	-----	-----	-----	-----	-----	-----	-----	-----	-----	-----	-----	-----	-----	-----	-----	-----	-----	-----	-----	-----	-----	-----	-----	-----	-----	-----	-----	-----	-----	-----	-----	-----	-----	-----	-----	-----	-----	-----	-----	-----	-----	-----	-----	-----	-----	-----	-----	-----	-----	-----	-----	-----	-----	-----	-----	-----	-----	-----	-----	-----	-----	-----	-----	-----	-----	-----	-----	-----	-----	-----	-----	-----	-----	-----	-----	-----	-----	-----	-----	-----	-----	-----	-----	-----	-----	-----	-----	-----	-----	-----	-----	-----	-----	-----	-----	-----	-----	-----	-----	-----	-----	-----	-----	-----	-----	-----	-----	-----	-----	-----	-----	-----	-----	-----	-----	-----	-----	-----	-----	-----	-----	-----	-----	-----	-----	-----	-----	-----	-----	-----	-----	-----	-----	-----	-----	-----	------	------	------	------	------	------	------	------	------	------

表二 基本素养及拓展模块教学进程表

课程	课程学时	课程学时			年级/学期/理论课周数/周课时				考核方式				
		理论	实践	其他	大一	大二	大三	大四	1	2	3	4	
基本素养课程	1. 大学英语	100	0	0	4	0	0	0	2	1	0	0	
	2. 大学语文	100	0	0	3	0	0	0	1	0	0	0	
	3. 应用文写作	100	0	0	1	0	0	0	1	0	0	0	
	4. 中国优秀传统文化	100	0	0	1	0	0	0	1	0	0	0	
	5. 相商文化	100	0	0	1	0	0	0	1	0	0	0	
	6. 数学	100	0	0	4	0	0	0	2	0	0	0	
	7. 计算机应用	100	0	0	2	0	0	0	2	0	0	0	
	8. 信息技术	100	0	0	2	0	0	0	2	0	0	0	
	9. 安全教育	100	0	0	1	0	0	0	3	0	0	0	
	10. 美育课程	100	0	0	2	0	0	0	2	0	0	0	
	小计	1000	0	0	20	0	0	0	15	0	0	0	
	基本素养课程	1. 网络知识课程	40	0	0	0	0	0	0	2	0	0	0
		2. 校内公共道德课程	40	0	0	0	0	0	0	2	0	0	0
		小计	80	0	0	0	0	0	0	4	0	0	0
	合计	1080	0	0	20	0	0	0	19	0	0	0	

说明：1. 网络知识课程、校内公共道德课程为必修课程，其他课程为选修课程。

2. 网络知识课程、校内公共道德课程为必修课程，其他课程为选修课程。

3. 网络知识课程、校内公共道德课程为必修课程，其他课程为选修课程。

4. 网络知识课程、校内公共道德课程为必修课程，其他课程为选修课程。

5. 网络知识课程、校内公共道德课程为必修课程，其他课程为选修课程。

6. 网络知识课程、校内公共道德课程为必修课程，其他课程为选修课程。

7. 网络知识课程、校内公共道德课程为必修课程，其他课程为选修课程。

8. 网络知识课程、校内公共道德课程为必修课程，其他课程为选修课程。

9. 网络知识课程、校内公共道德课程为必修课程，其他课程为选修课程。

10. 网络知识课程、校内公共道德课程为必修课程，其他课程为选修课程。

11. 网络知识课程、校内公共道德课程为必修课程，其他课程为选修课程。

12. 网络知识课程、校内公共道德课程为必修课程，其他课程为选修课程。

13. 网络知识课程、校内公共道德课程为必修课程，其他课程为选修课程。

14. 网络知识课程、校内公共道德课程为必修课程，其他课程为选修课程。

15. 网络知识课程、校内公共道德课程为必修课程，其他课程为选修课程。

16. 网络知识课程、校内公共道德课程为必修课程，其他课程为选修课程。

17. 网络知识课程、校内公共道德课程为必修课程，其他课程为选修课程。

18. 网络知识课程、校内公共道德课程为必修课程，其他课程为选修课程。

19. 网络知识课程、校内公共道德课程为必修课程，其他课程为选修课程。

20. 网络知识课程、校内公共道德课程为必修课程，其他课程为选修课程。

21. 网络知识课程、校内公共道德课程为必修课程，其他课程为选修课程。

22. 网络知识课程、校内公共道德课程为必修课程，其他课程为选修课程。

23. 网络知识课程、校内公共道德课程为必修课程，其他课程为选修课程。

24. 网络知识课程、校内公共道德课程为必修课程，其他课程为选修课程。

25. 网络知识课程、校内公共道德课程为必修课程，其他课程为选修课程。

表三 专业基础及核心模块教学进程表

课程类别	课程编号	课程名称	课程代码	课程学分	课程学时			年级/学期/理论课周数/周课时/实训周						考核方式		备注
					总学时	其中		一学年		二学年		三学年		考试	考查	
						理论学时	实验实训学时	1	2	3	4	5	6			
								16	19	17	14	14	0			
专业基础课程	1	经济法基础	0301005	2.5	40	20	20			3				3		
	2	经济学基础	0103001	3.0	48	30	18			4*12				3		
	3	电子商务基础与运用	0103003	2.0	32	20	12				3*11			4		
	4	现代物理基础	0103028	2.0	32	20	12				2			4		
	5	市场营销实务	0102001	3.5	56	32	24		4					2		
	6	连锁经营管理实务	0104007	4.0	64	40	24	4						1		
	7	商务礼仪	0102063	2.0	32	22	10		2						2	
	8	市场调查实务	0102044	3.5	56	32	24			4				3		
	9	商品知识与养护技术	0106003	3.5	56	40	16	4						1		
	10	推销与谈判	0102076	3.5	56	36	20				4				4	
专业核心课程	11	连锁企业促销管理实务	0104143	3.0	48	32	16					5			5	
	12	数字化营销	待定	2.5	40	30	10					4		5		
	13	连锁企业商品采购实务	0104009	3.0	48	30	18			4				3		
	14	连锁企业门店营运与管理实务	0105026	3.5	56	36	20				4			4		
	15	连锁企业品类管理实务	0104214	3.5	56	36	20				4				4	
	16	顾客体验与服务	0104173	3.0	48	32	16					5			5	
	17	零售数据分析与应用	待定	3.0	48	30	18				4				4	
小计				51.0	816	518	298	8	6	15	21	14	0			
实践实训环节	1	连锁企业认知实训	待定	1.0	28		28		1						2	
	2	推销与谈判实训	0102023	1.0	28		28				1				3	
	3	市场调查实训	0102014	1.0	28		28			1					2	
	4	连锁企业促销实务实训	待定	1.0	28		28					1			5	
	5	连锁企业商品采购实训	0102083	1.0	28		28			1					3	
	6	数字化营销实训	0104017	1.0	28		28					1			5	
	7	连锁企业门店营运与管理实训	0105032	1.0	28		28				1				4	
	8	连锁企业品类管理实务实训	0104228	1.0	28		28				1				4	
	9	专业技能专项实训	待定	1.0	28		28						1		5	
	10	专业综合实训	待定	1.0	28		28						1		5	
	11	毕业教育	0801002	1.0	28	0	28							1		
	12	毕业实习	0801003	10.0	280	0	280							10		
	13	毕业设计	0102073	6.0	168	0	168							6		
小计				27.0	756	0	756	0	1	2	3	4	17			
合计				78	1572	518	1054	8	7	17	24	18	17			





湖南商务职院技术学院公共选修课课程表

网络课程名称	学分	学时	制作公司	讲师	讲师介绍
文化地理	2	29	尔雅	韩茂莉	北京大学城市与环境学院教授
古代名剧鉴赏	2	28	尔雅	陈维昭	复旦大学教授，博士生导师。中国金瓶梅学会副秘书长、中国古代戏曲学会常务理事、中国红楼梦学会理事。
国际经济学	2	27	尔雅	彭刚	中国人民大学国际经济系教授
世界建筑史	2	35	尔雅	陈仲丹	世界史专业教授
中西文化比较	2	32	尔雅	卓正坤	北大外语学院世界文学研究所教授、博士生导师、所长
大学生恋爱与健康	2	18	尔雅	李子勋	中日友好医院 主任医师
旅游文化学	2	32	尔雅	沈祖祥	复旦大学副教授
茶与健康	2	32	尔雅	屠幼英	浙江大学教授、博导
口才艺术与社交礼仪	2	32	尔雅	艾跃进	南开大学教授，全国著名演讲家，口才艺术、社交礼仪专家
食品安全与日常饮食	1	15	尔雅	陈芳	中国农业大学食品科学与营养工程学院副教授
中华诗词之美	1	23	尔雅	叶嘉莹	南开大学中华古典文化研究所所长，博士生导师
形象管理	2	21	尔雅	王红	南开大学教授
伦理与礼仪	2	28	智慧树	孙君恒	北京大学伦理学专业的哲学博士
韩国语入门	2	30	智慧树	张英美	延边大学教学团队
中国女性文化	2	28	智慧树	赵树勤	湖南师范大学文学博士，湖南师范大学文学院教授，博士生导师
大学生创新创业指导	1	17	智慧树	姚金海	湖南师范大学招生与就业指导处副研究员、国家高级职业指导师。
中外美术评析与欣赏	2	28	智慧树	陈飞虎	湖南大学建筑学院教授、博士生导师，湖南省美术家协会副主席，中国美术家协会会员

备注：以上课程为部分网络在线课程，选修学生可以在寒暑假期间学习。每学期选修课程会进行动态调整。

7:

---

---

---

---

---

---